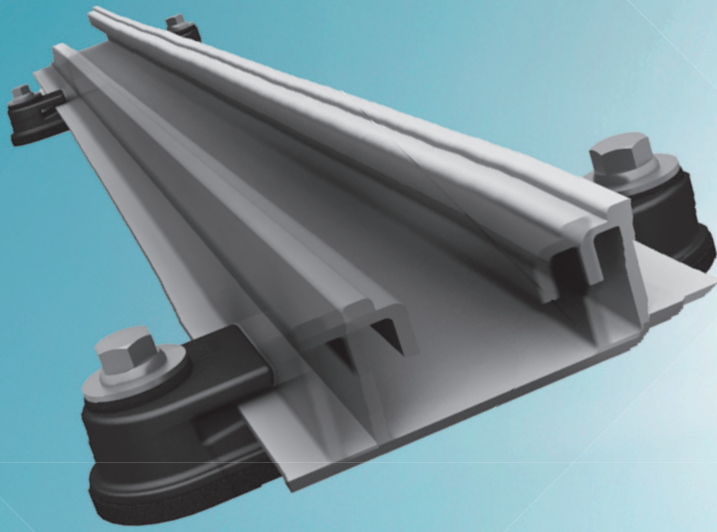


COMPENSA DILATACIÓN  
POR TEMPERATURA



**krannich**  
Solar



# SPEED RAIL SYSTEM

## Aplicación

- ✦ Para tejados de chapa trapezoidal

## Tus beneficios

- ✦ Montaje rápido y fácil
- ✦ Instalación fácil gracias a los Clips de montaje rápido de K2
- ✦ Aplicable a chapa trapezoidal de acero y de aluminio
- ✦ Alta resistencia a la corrosión debido a la aleación de aluminio de alta calidad
- ✦ Capacidad de carga determinada por instituciones de testeo independientes
- ✦ Coste muy reducido
- ✦ Reducido número de los componentes perfectamente ajustables
- ✦ Dimensionado fácil con *software* de diseño
- ✦ Evita la corrosión de la cubierta gracias al aislamiento galvánico
- ✦ La dilatación por temperatura se compensa con el montaje flotante
- ✦ Compatible con todo tipo de módulos
- ✦ Compatible con 1 ó 2 capas de guías (emparrillado)

