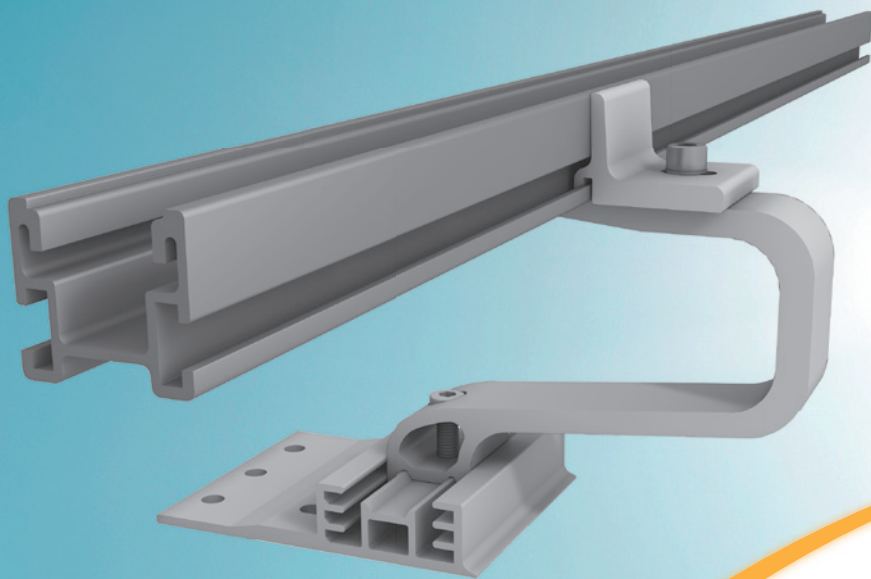


EL TODOTERRENO



krannich
Solar



GANCHOS VARIABLES PARA TEJA MIXTA

Aplicación

- * Cubierta inclinada con teja mixta

Tus beneficios

- * Montaje fácil y rápido gracias a la pieza Climber
- * Muy ligeros
- * Compatible con los sistemas de 1 y 2 capas (emparrillado)
- * Placa base con 3 ajustes regulables (40/47/54mm) para uso universal en correas/teja de diferente altura
- * Ajustable a la forma de la teja
- * Aplicable a correas estrechas
- * Alta resistencia a la corrosión debido a la aleación de aluminio de alta calidad
- * También disponible como Variable a 4 alturas (4S)
- * Capacidad de carga determinada por instituciones de testeo independientes
- * Reducido número de los componentes perfectamente ajustables
- * Dimensionado fácil con *software* de diseño
- * Estructura modular adecuada para sistemas de cualquier tamaño
- * Ajuste lateral, sin escalonamiento gracias a un perfecto acoplamiento
- * Compatible con todo tipo de módulos

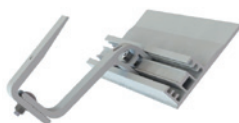
GANCHOS PARA CUBIERTAS



Gancho K2 con CrossRail 4S



Gancho K2 con CrossRail 4SL



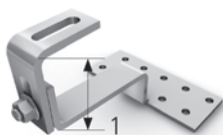
K2 CrossHook 2M



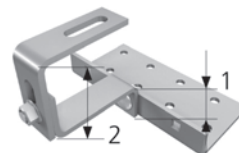
Gancho K2 para teja mixta



Variable a 1 altura



Variable a 2 alturas



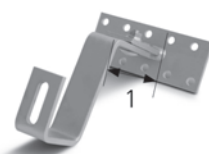
Gancho K2 para teja Coppo



Gancho K2 para teja portuguesa



Gancho K2 para teja española



Gancho K2 para teja española para correas



Gancho con brazo extendido variable en 3 posiciones



Gancho K2 con brazo extendido para teja mixta



Gancho K2 para tejados de pizarra



Gancho K2 para teja plana



Gancho K2 para teja plana (tejados dobles)



www.krannich-solar.com

